



DOSATRON®

WATER POWERED DOSING TECHNOLOGY

4.5 m³/h

D 45 RE 3 - 0.5 - 3 %



PRESTAZIONI

- Dosaggio regolabile :
0.5 - 3 %
[1 : 200 - 1 : 33]
- Portata d'acqua* di funzionamento :
100 l/h - 4.5 m³/h
[1.66 l/mn - 75 l/mn]
[0.4 US GPM - 20 US GPM]
- Pressione d'acqua di funzionamento:
0.5 - 5 bar
[7 PSI - 70 PSI]
- Portata di iniezione del prodotto
concentrato: 0.5 l/h - 135 l/h
[0.28 US Fl oz/min - 0.60 US GPM]

*Riguardo ad altri fluidi motori consultarci

**Una tecnologia unica
che incorpora tutte le
funzioni del dosaggio**

**Technica di dosaggio :
Proporzionale senza elettricità
Fonte di energia :**

Portata e pressione dell'acqua

Funzioni incorporate :

- Misurare : motore idraulico volumetrico
- Dosare : iniezione proporzionale continua del prodotto liquido o solubile
- Regolare : proporzionalità asservita alla portata dell'acqua
- Mescolare : omogeneizzazione integrata

Composizione del collo :

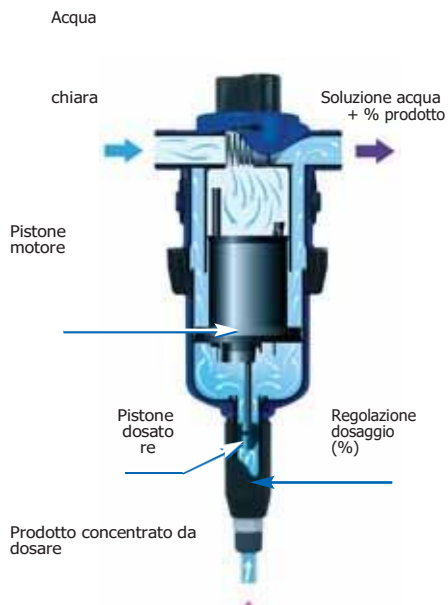
1 Dosatron, 1 supporto murale,
1 tubo di aspirazione trasparente
lunghezza 175 cm [69"] Ø 6 X 9 mm [1/4"
id X 3/8"od] 1 manuale d'uso e
manutenzione.



4.5 m³/h - 0.5 - 3 %

Principio di funzionamento

Il Dosatron viene installato sulla rete idrica e usa la pressione dell'acqua come unica forza motrice. Così azionato, aspira il prodotto concentrato, lo dosa secondo la percentuale desiderata e poi lo mescola con l'acqua motrice. La soluzione ottenuta è quindi inviata a valle. La dose di prodotto iniettato è sempre proporzionale al volume d'acqua che attraversa il Dosatron, qualunque siano le variazioni di portata o di pressione della rete.

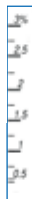


Dosaggio proporzionale a regolazione esterna

La regolazione del dosaggio si effettua facendo corrispondere il margine superiore della ghiera di regolazione alla percentuale desiderata sulla scala graduata.



La quantità di prodotto iniettato è proporzionale alla quantità dell'acqua che entra nel Dosatron : Es. Regolazione all'1% = 1 : 100 = 1 Volume di prodotto + 100 Volumi d'acqua



Caratteristiche

Punti generali	
- Temp. Mass. dell'acqua di funzionamento 40° C [104° F]	40° C [104° F] 5° C [41° F]
- Temp. Min. dell'acqua di funzionamento 5° C [41° F]	ex. Régolazione all' 1 % = 1 : 100 = 1 V prodotto concentrato più 100 V acqua +/- 5 % (Curve su richiesta)
- Valore di dosaggio es. Regolazione all' 1 % = 1:100 = 1 V prodotto concentrato + 100 V acqua	+/- 3 % (Standard API 675) 0.3 - 1.9 bar [4.3 - 27 PSI] Secondo le condizioni di funzionamento
- Precisione media di dosaggio +/- 5 % (curva su richiesta)	
- Ripetibilità +/- 3 % (Standard API 675)	
- Perdita di carica	
Altre funzioni incorporate	
- Filtro di protezione motore incorporato	no
- Collegamento : entrata/uscita	3/4 M : BSP - NPT Ø 20 x 27 mm
- By-pass integrato	Si
- Valvola di spurgo integrata	si
- Dispositivo anti-sifonaggio integrato	no
Motore	
- Motore	Pistone idraulico differenziale
- Cilindrata del motore	0.45 L [0.118 US gallons] (1 ciclo)
- Camera di miscelatura	integrata
Dosaggio	
- Iniezione	Interna all'entrata
- Pistone dosatore	A semplice effetto, iniezione in salita
-	Ad ago sollecitato da molla
- Valvola di aspirazione	
Aspirazione	
- Auto-adesamento	si
- Viscosità mass. del concentrato	400 cSt (à 20 ° C / 68 ° F)
- Altezza o lunghezza di aspirazione max. del prodotto concentrato	4 m [13ft]
- Sifonatura	Si - con zavorra

Settori

Ambiente - Igiene - Trattamento dell'acqua - Igiene Agroalimentare - Lavaggio veicoli - Lavorazione di metalli - Arti grafiche - Orticoltura - Allevamento...

Applicazioni principali

Medicazione - Disinfezione - Irrigazione fertilizzante - Trattamenti fitosanitari - Arricchimento - Lubrificazione - Correzione PH/TH - Servizi igienico-sanitari - Dosaggio di flocculanti - lavaggio veicoli

Installazione

Norme : Per l'installazione del Dosatron sulla rete d'acqua potabile bisogna rispettare le norme in vigore del vostro paese.

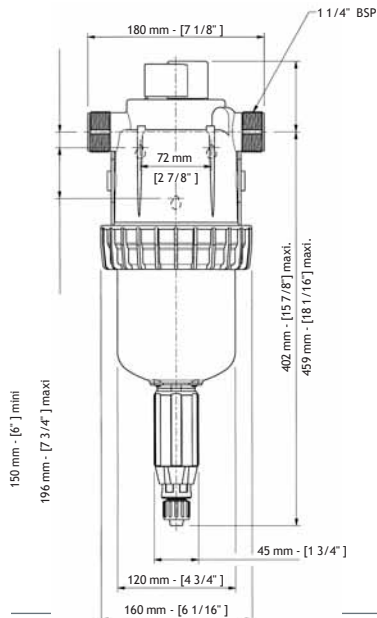
Con lo scopo di ottimizzare la durata del Dosatron, si consiglia di :
Montare un filtro (60 micron [300 mesh]) a monte secondo la qualità dell'acqua.

- Cambiare le guarnizioni dosaggio almeno una volta all'anno.
- Sfiacquare il più spesso possibile con acqua chiara.
- Regolare il dosaggio fuori pressione.
- Installare le protezioni necessarie contro sovrappresse, sovrappressioni e colpi d'ariete (limitatori di portata / pressione, accumulatori, valvole contro colpi d'ariete,...).
- Montare il Dosatron in linea by-pass totale.

Per qualsiasi altro tipo d'informazione riguardante l'installazione, consultateci.

Dimensioni

- Dimensioni della confezione : 62 x 26 x 24.5 cm [24 3/8" x 10 1/4" x 9 3/4"]
- Peso della confezione : 3.2 kg [~7 lbs]



Componenti standard

Carter : poliacetale, EPDM

Pistone Motore : polipropilene, poliammide, inox, viton, poliacetale

Insieme dosaggio : polipropilene, polietilene, hastelloy (molla valvola aspirazione)

Tubo di aspirazione : PVC

Opzioni disponibili

(■) : Opzioni (●) : di serie (★) : non disponibile per questo modello)

Compatibilità ottimizzata

● AF : guarnizioni dosaggio raccomandate per i prodotti alcalini

■ VF : guarnizioni dosaggio raccomandate per i prodotti acidi

■ PVDF : Carter

■ H : Asta in hastelloy (sauf IE)

■ IE : Iniezione esterna

★ V : Kit Prodotti viscosi

■ Tubo di aspirazione : Materiali e filtri Speciali disponibili



Carter PVDF

Installazione ottimizzata

● BP : By-Pass incorporato

■ Altri accessori

★ Cinghia

★ Gioco di raccordi

■ Altro : consultateci



Le opzioni permettono di adattare al meglio il dosatore secondo le proprie necessità. L'idoneità all'uso di tali opzioni sarà determinata dai nostri servizi tecnici

Ogni dosatore è sottoposto a prova di fabbrica e registrato

DOSATRON INTERNATIONAL S.A.S. France

Distributore :

GENERALFARM
veterinaria e zootecnica
GENERALFARM s.r.l. - Via Litorale, 30 - 42100 Reggio Emilia - Tel. 0522/514201 - Fax 0522/514202
www.generalfarm.it - email: info@generalfarm.it

La gamme 4.5 m³/h

REF.	DOSAGGIO REGOLABILE	PRESSIONE
D 45 RE 3000	0.033 - 0.1%	0.5 - 5 bar
D 45 RE 1.5*	0.2 - 1.5 %	0.5 - 5 bar
D 45 RE 3*	0.5 - 3 %	0.5 - 5 bar
D 45 RE 8*	3 - 8 %	0.5 - 5 bar

* existent en REIE

Altre gamme disponibili per trattare delle portate d'acqua fino a 0.7 m³/h, 1.5 m³/h, 2.5 m³/h, 4.5 m³/h, 8 m³/h, 20 m³/h, 30 m³/h...

Modelli speciali, accessori e sistemi particolari : consultateci