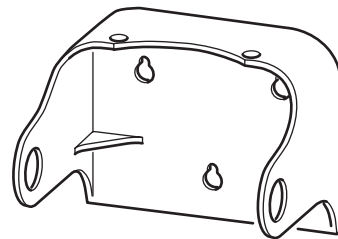
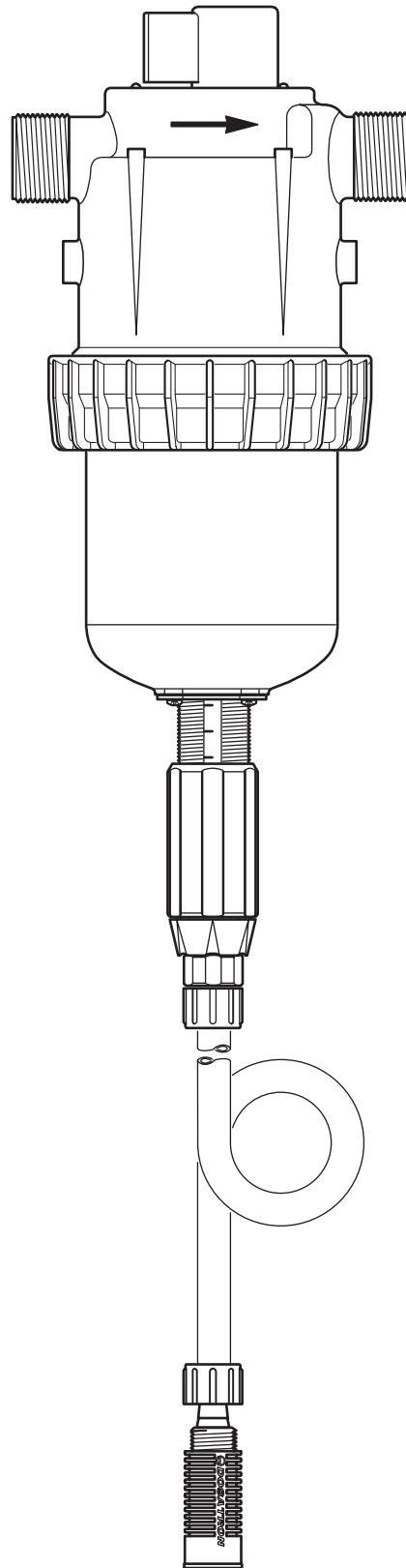


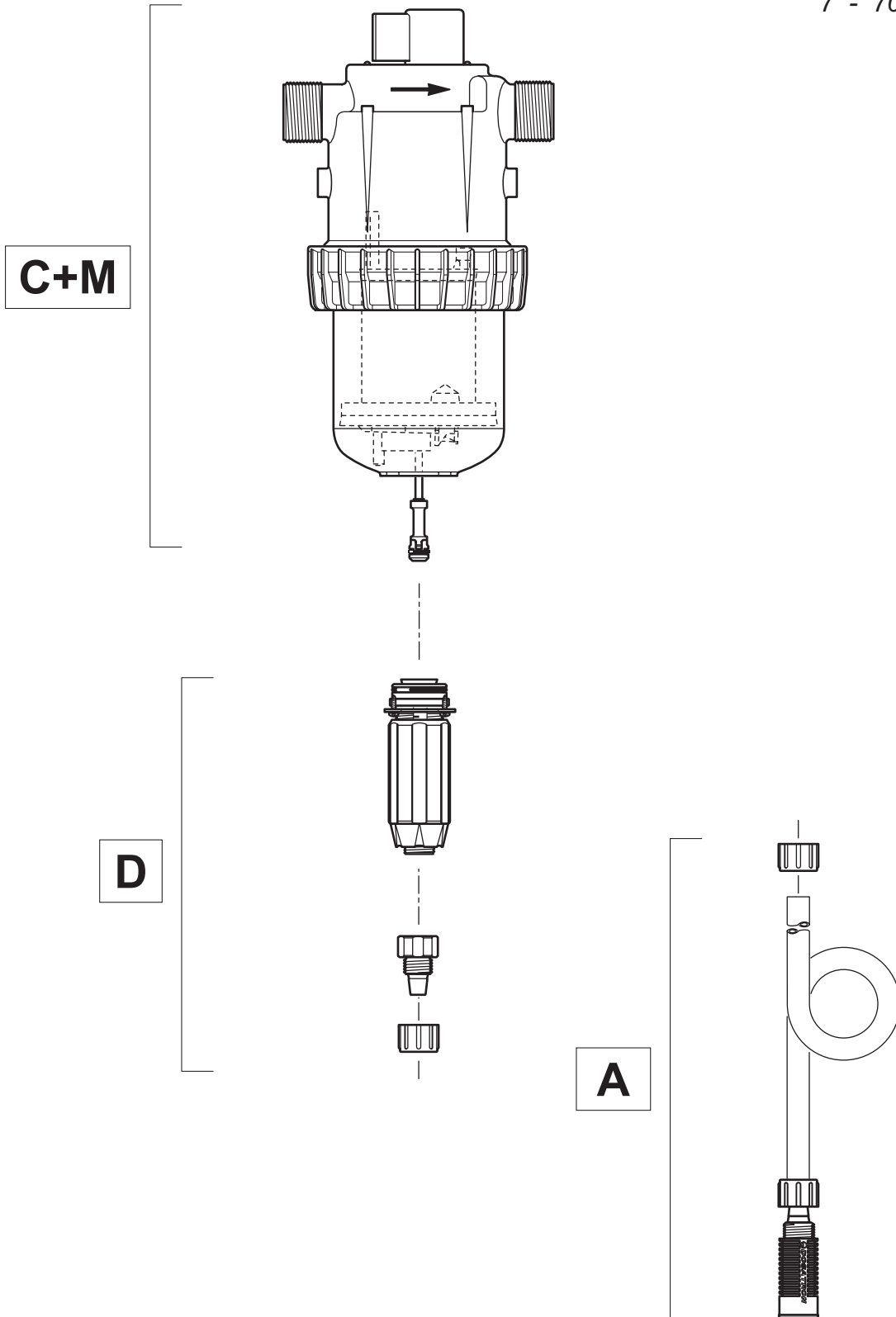
D45RE1.5

4.5 m³/h - 0.2 - 1.5%
20 GPM - 1:500 - 1:67
0.5 - 5 bar
7 - 70 psi



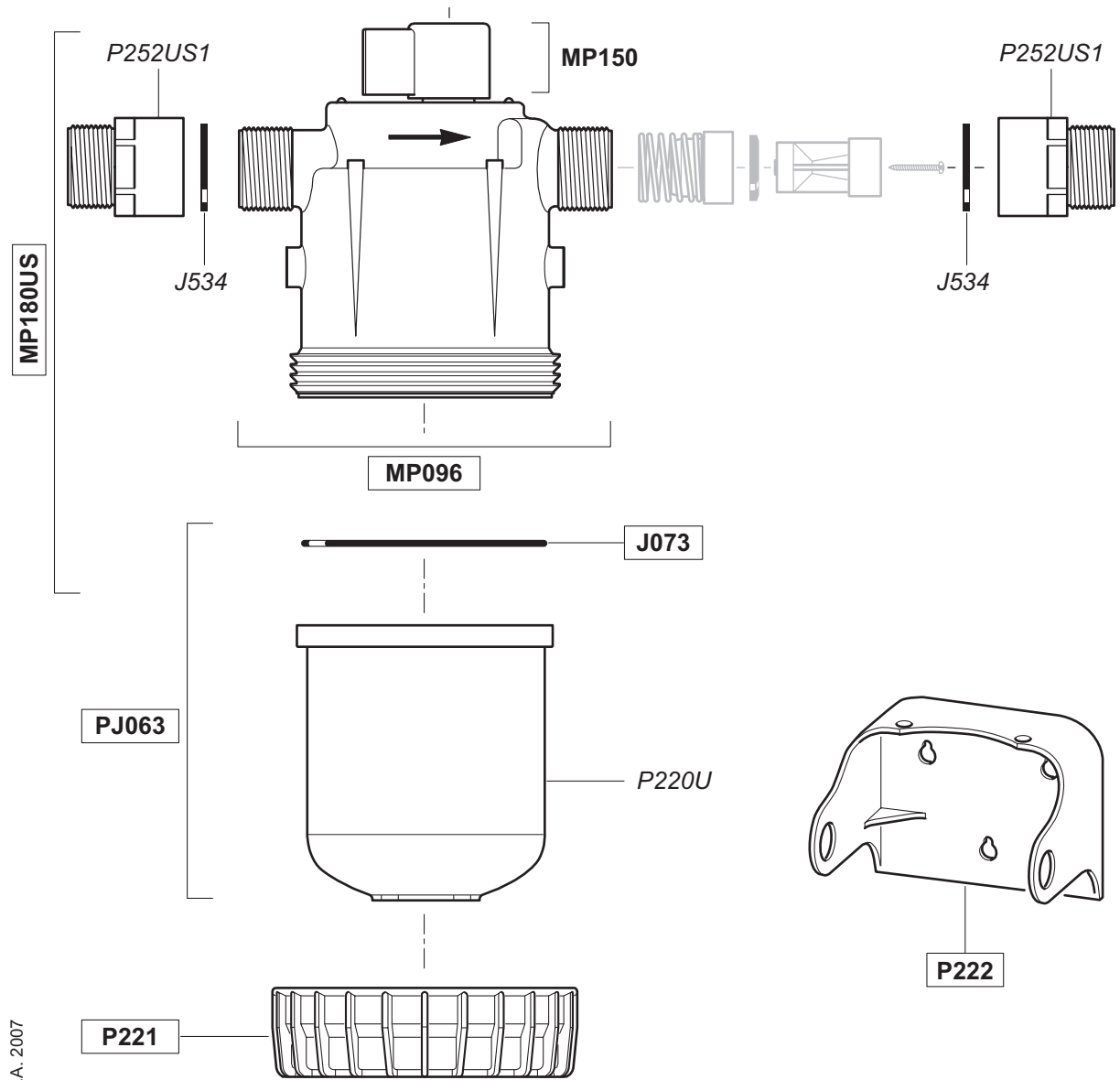
D45RE1.5

4.5 m³/h - 0.2 - 1.5%
20 GPM - 1:500 - 1:67
0.5 - 5 bar
7 - 70 psi



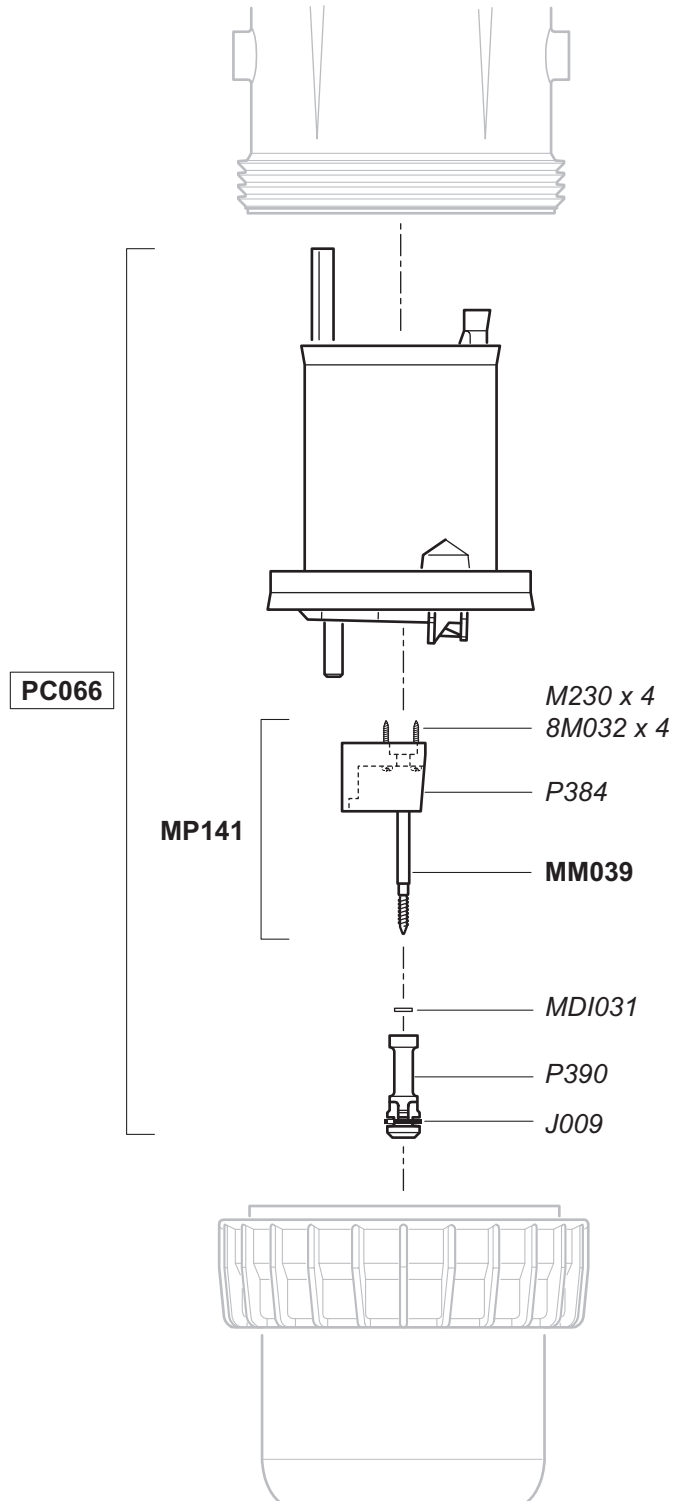
D45RE1.5

4.5 m³/h - 0.2 - 1.5%
20 GPM - 1:500 - 1:67
0.5 - 5 bar
7 - 70 psi



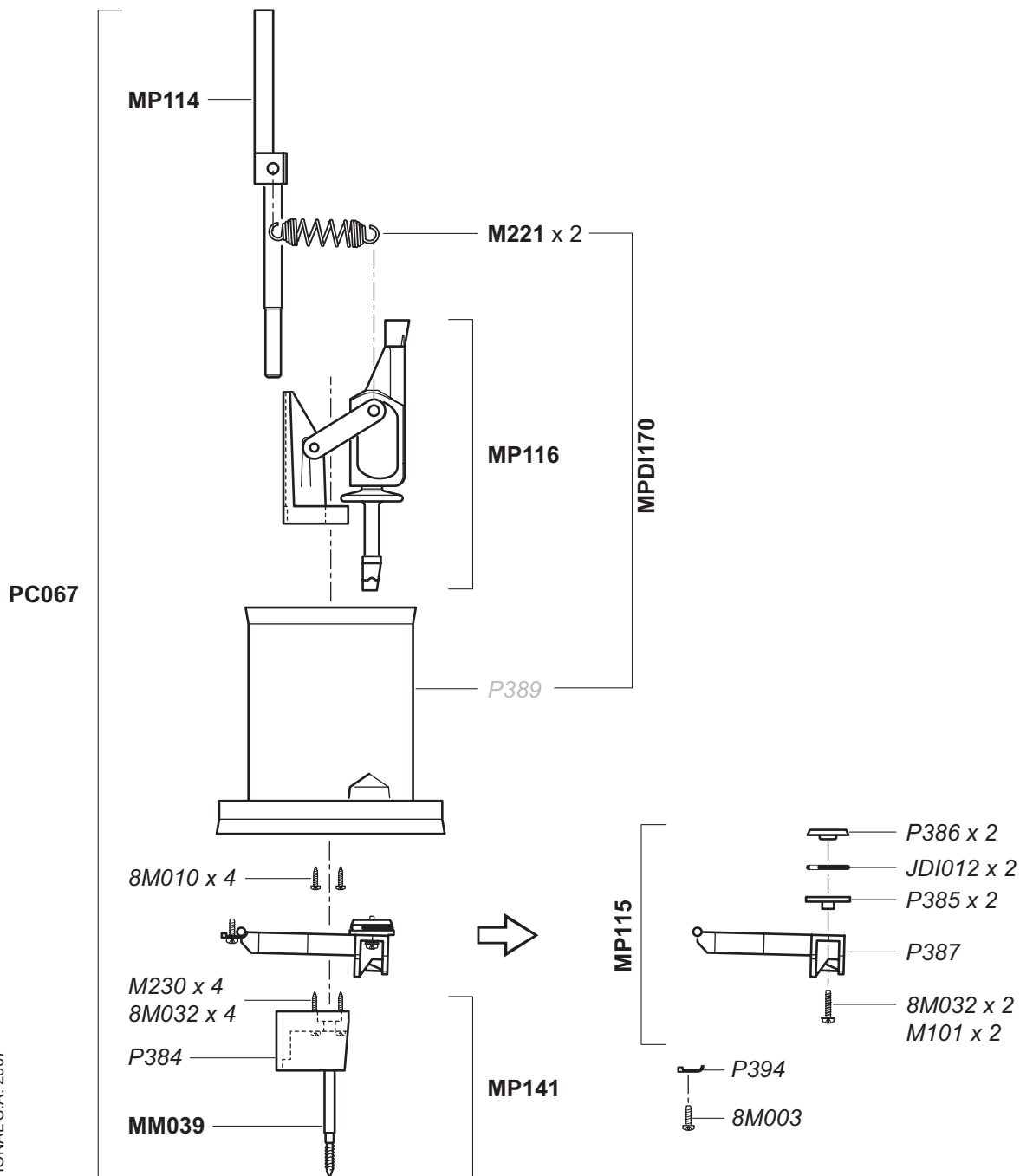
D45RE1.5

4.5 m³/h - 0.2 - 1.5%
20 GPM - 1:500 - 1:67
0.5 - 5 bar
7 - 70 psi



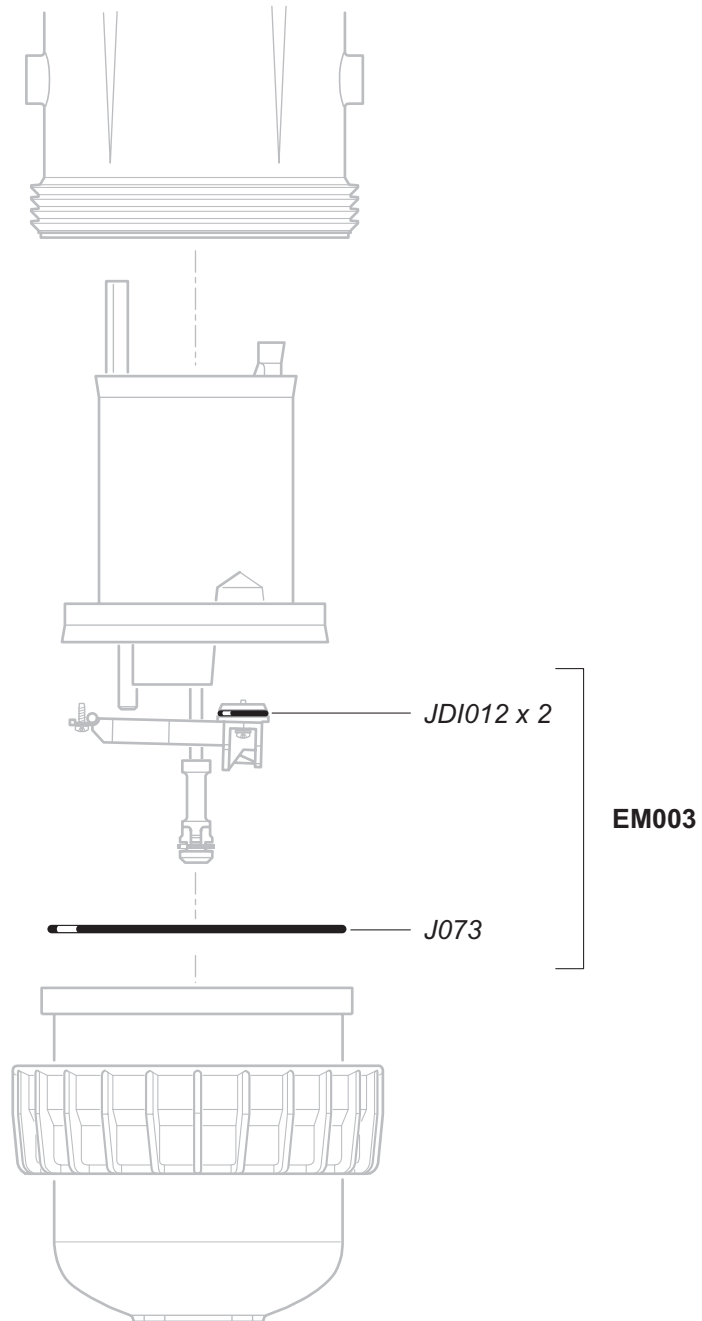
D45RE1.5

4.5 m³/h - 0.2 - 1.5%
 20 GPM - 1:500 - 1:67
 0.5 - 5 bar
 7 - 70 psi



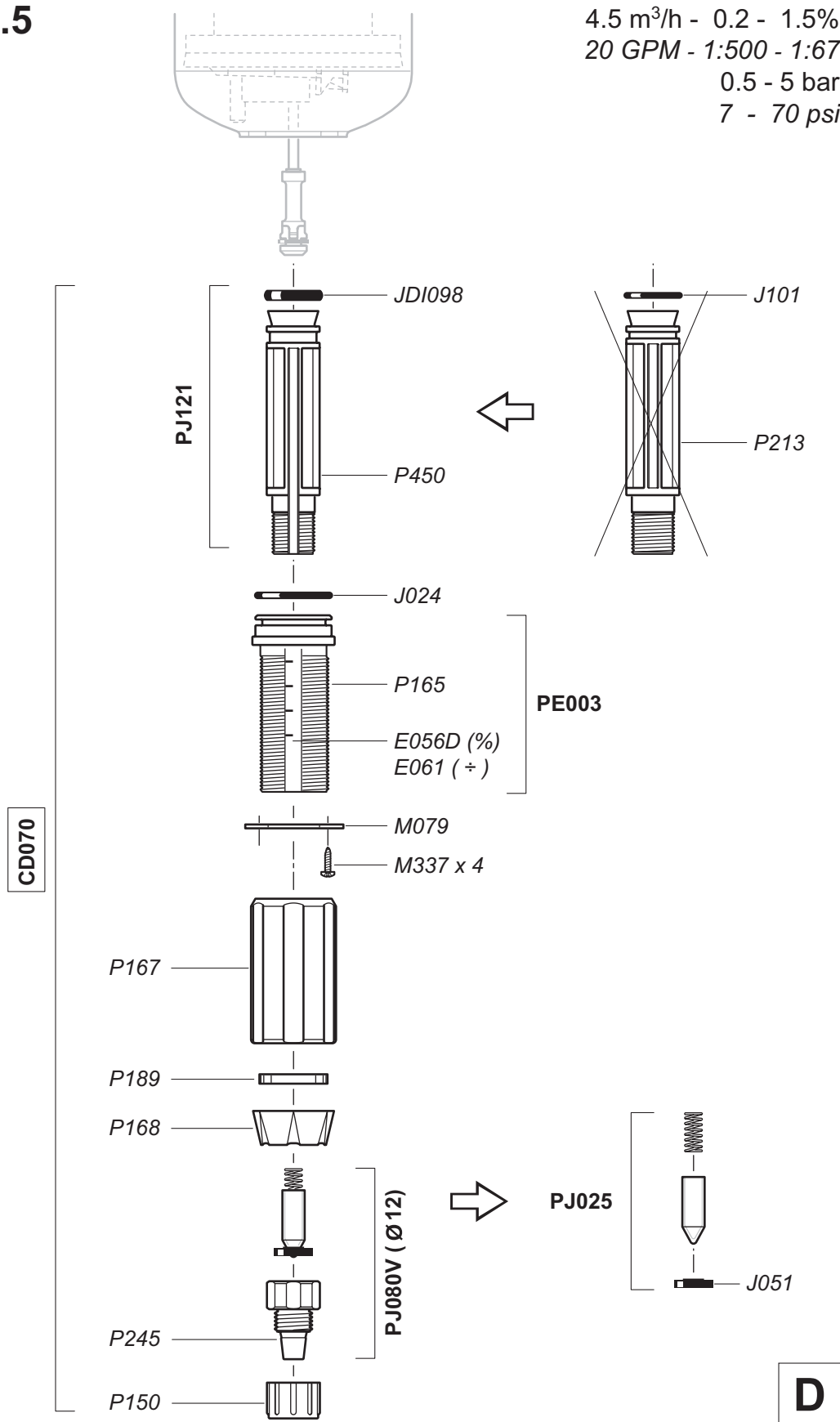
D45RE1.5

4.5 m³/h - 0.2 - 1.5%
20 GPM - 1:500 - 1:67
0.5 - 5 bar
7 - 70 psi



D45RE1.5

4.5 m³/h - 0.2 - 1.5%
 20 GPM - 1:500 - 1:67
 0.5 - 5 bar
 7 - 70 psi



D45RE1.5

4.5 m³/h - 0.2 - 1.5%
20 GPM - 1:500 - 1:67
0.5 - 5 bar
7 - 70 psi

