



# DOSATRON®

WATER POWERED DOSING TECHNOLOGY

# 8 m<sup>3</sup>/h

## D 8 R - 0.2 - 2 %



### PRESTAZIONI

- Dosaggio regolabile :  
**0.2 - 2 %**  
[1 : 500 - 1 : 50]
- Portata d'acqua\* di funzionamento :  
**500 l/h - 8 m<sup>3</sup>/h**  
[8.33 l/mn - 133.3 l/mn]  
[2.2 US GPM - 40 US GPM]
- Pressione d'acqua di funzionamento :  
**0.15 - 8 bar**  
[2 PSI - 110 PSI]
- Portata di iniezione del prodotto concentrato :  
**1 l/h - 160 l/h**  
[0.56 US Fl oz/min - 0.70 US GPM]

\*Riguardo ad altri fluidi motori consultarci

**Una tecnologia unica  
che incorpora tutte  
le funzioni del dosaggio**

#### Tecnica di dosaggio :

Proporzionale senza elettricità

#### Fonte di energia :

Portata e pressione dell'acqua

#### Funzioni incorporate :

- Misurare : motore idraulico volumetrico
- Dosare : iniezione proporzionale continua del prodotto liquido o solubile
- Regolare : proporzionalità asservita alla portata dell'acqua
- Mescolare : omogeneizzazione integrata

#### Composizione del collo :

- 1 Dosatron, 1 supporto murale,
- 1 tubo di aspirazione trasparente lunghezza 175 cm [69"]- Ø 6 x 9 mm [1/4" id x 3/8"od]
- 1 manuale d'uso e di manutenzione.

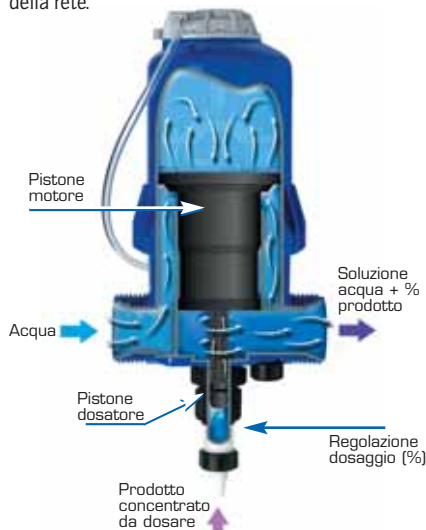


# 8 m<sup>3</sup>/h - 0.2 - 2 %

## Principio di funzionamento

Il Dosatron viene installato sulla rete idrica e usa la pressione dell'acqua come unica forza motrice. Così azionato, aspira il prodotto concentrato, lo dosa secondo la percentuale desiderata e poi lo mescola con l'acqua motrice. La soluzione ottenuta è quindi inviata a valle.

La dose di prodotto iniettato è sempre proporzionale al volume d'acqua che attraversa il Dosatron, qualunque siano le variazioni di portata o di pressione della rete.



## Dosaggio proporzionale a regolazione esterna



La regolazione del dosaggio si effettua facendo corrispondere il margine inferiore della ghiera di regolazione alla percentuale desiderata sulla scala graduata. La quantità di prodotto iniettato è proporzionale alla quantità dell'acqua che entra nel

Dosatron : Es. Regolazione all'1% = 1 : 100 = 1 Volume di prodotto per 100 volumi d'acqua.

## Dosatron, tutta una gamma

Dosatron sviluppa, fabbrica e distribuisce una tecnologia unica di dosaggio che permette di iniettare e mescolare continuamente e proporzionalmente un prodotto liquido o solubile nell'acqua.

## La gamma 8 m<sup>3</sup>/h

REF. REGOLABILE	DOSAGGIO	PRESSIONE
D 8 R	0.2 - 2 %	0.15 - 8 bar
D 8 R 150	1 - 5 %	0.15 - 8 bar

Altre gamme disponibili per trattare delle portate d'acqua fino a 1.5 m<sup>3</sup>/h, 2.5 m<sup>3</sup>/h, 4.5 m<sup>3</sup>/h, 20 m<sup>3</sup>/h, 30 m<sup>3</sup>/h, 60 m<sup>3</sup>/h,....

Modelli speciali, accessori e sistemi particolari : Consultateci.

## Caratteristiche

Punti generali	
- Temp. Mass. dell'acqua di funzionamento	40° C [104° F]
- Temp. Min. dell'acqua di funzionamento	5° C [41° F]
- Valore di dosaggio	es. Regolazione all'1% = 1:100 = 1 V prodotto concentrato per 100 V acqua
- Precisione media di dosaggio	+/- 5 % (curva su richiesta)
- Ripetibilità	+/- 3 % (Standard API 675)
- Perdita di carica	0.2 - 0.7 Bar [2.9 - 10.15 PSI] secondo le condizioni di funzionamento
Altre funzioni incorporate	
- Filtro di protezione motore incorporato	500 microns [32 mesh]
- Collegamento : ingresso / uscita	raccordi pressione 1"1/2 M Ø40 x 49 mm si - con tubo Ø6 x 9 mm [1/4" id x 3/8" od]
- By-pass integrato	si
- Purga integrata	si
- Dispositivo anti-sifonaggio integrato	si
Motore	
- Motore	pistone idraulico differenziale
- Cilindrata del motore	1.6 L [0.4224 US Gallons] (1 ciclo) integrata
- Camera di miscelatura	
Dosaggio	
- Iniezione	interna all'uscita
- Pistone Dosatore	a semplice effetto, iniezione in salita
- Valvola di aspirazione	ad ago sollecitato da molla
Aspirazione	
- Auto-adsorbimento	si
- Viscosità mass. del concentrato	400 cSt a 20°C [68°F] - Kit V raccomandato da 200 cSt
- Altezza o lunghezza di aspirazione mass. del prodotto concentrato	4 m [13ft]
- Succhieruola	si - con zavorra

## Settori

Ambiente - Igiene - Trattamento dell'acqua - Igiene Agroalimentare - Lavaggio veicoli - Lavorazione di metalli - Arti grafiche - Orticoltura - Allevamento ...

## Applicazioni principali

Medicazione - Disinfezione - Lavaggio - Irrigazione fertilizzante - Trattamenti prodotti fitosanitari - Arricchimento - Lubrificazione - Correzione PH/TH - Disinfezione delle condotte di birra - Dosaggio di flocculanti - Lavaggio veicoli...

## Installazione

**Norme :** Per l'installazione del Dosatron sulla rete d'acqua potabile bisogna rispettare le norme in vigore del vostro paese.

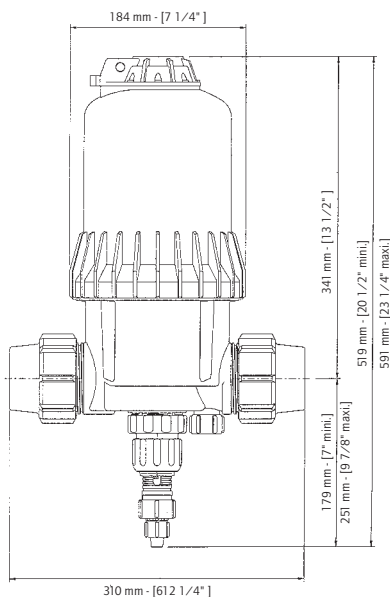
**Con lo scopo di ottimizzare la durata del Dosatron, si consiglia di :**

- Montare un filtro (60 micron [300 mesh]) a monte secondo la qualità dell'acqua.
- Cambiare le guarnizioni dosaggio una volta all'anno.
- Sciacquare il più spesso possibile con acqua chiara.
- Regolare il dosaggio fuori pressione.
- Installare le protezioni necessarie contro sovrappresse, sovrappressioni e colpi d'ariete (limitatori di portata / pressione, accumulatori, valvole contro colpi d'ariete, ...).
- Montare il Dosatron in linea by-pass totale.

Per qualsiasi altro tipo d'informazione riguardante l'installazione, consultateci.

## Dimensioni

- Dimensioni della confezione : 60 x 36.5 x 24 cm [23 2/3" x 14 1/3" x 9 1/2"]
- Peso della confezione : ~ 5.5 kg [~ 12.15 US lbs]



## Componenti standard

Carter : poliacetale, EPDM

Pistone Motore : poliuretano, nailon, EPDM, poliacetale

Insieme dosaggio : polipropilene, polietilene, hastelloy (molla valvola aspirazione)

Tubo di aspirazione : PVC

## Opzioni disponibili

(■ : Opzioni ● : di serie ★ : non disponibile per questo modello)

### Compatibilità ottimizzata

● AF : Guarnizioni dosaggio raccomandate per i prodotti alcalini

■ VF : Guarnizioni dosaggio raccomandate per i prodotti acidi

★ PVDF : Carter

★ H : Asta in hastelloy

★ IE : Iniezione Esterna

■ V : Kit prodotti viscosi

■ Tubo di aspirazione : Materiali e filtri speciali disponibili

BSP



NPT



Raccordi adattatori.

### Installazione ottimizzata

● BP : By-Pass incorporato

■ Gioco raccordi

★ Cinghia

■ Gioco supporti

■ Altro : consultateci



4 piedi con 1 supporto.

Le opzioni permettono di adattare al meglio il dosatore secondo le proprie necessità. L'idoneità all'uso di tali opzioni sarà determinata dai nostri servizi tecnici.

Ogni dosatore è sottoposto a prova in fabbrica.

CUSTOMER SERVICE - SERVIZIO CLIENTI

## DOSATRON INTERNATIONAL S.A.S.

Rue Pascal - B.P. 6 - 33370 TRESSSES (BORDEAUX) - FRANCE

Tel. 33 (0)5 57 97 11 11 - Fax. 33 (0)5 57 97 11 29 / 33 (0)5 57 97 10 85

e.mail : info@dosatron.com - http://www.dosatron.com

Questo documento non costituisce un impegno contrattuale ed è fornito solo a titolo indicativo. DOSATRON INTERNATIONAL si riserva il diritto di modificare le proprie apparecchiature in qualsiasi momento. © DOSATRON INTERNATIONAL S.A.S. 2002